

## Datenblatt LX 3046

**Dachentwässerung**  
**LORO-DRAINJET® Mini DN 70**  
**60 mm Wehrhöhe**  
**in Kastenrinne ab 150 mm**

**Notentwässerung**

**Druckströmung**

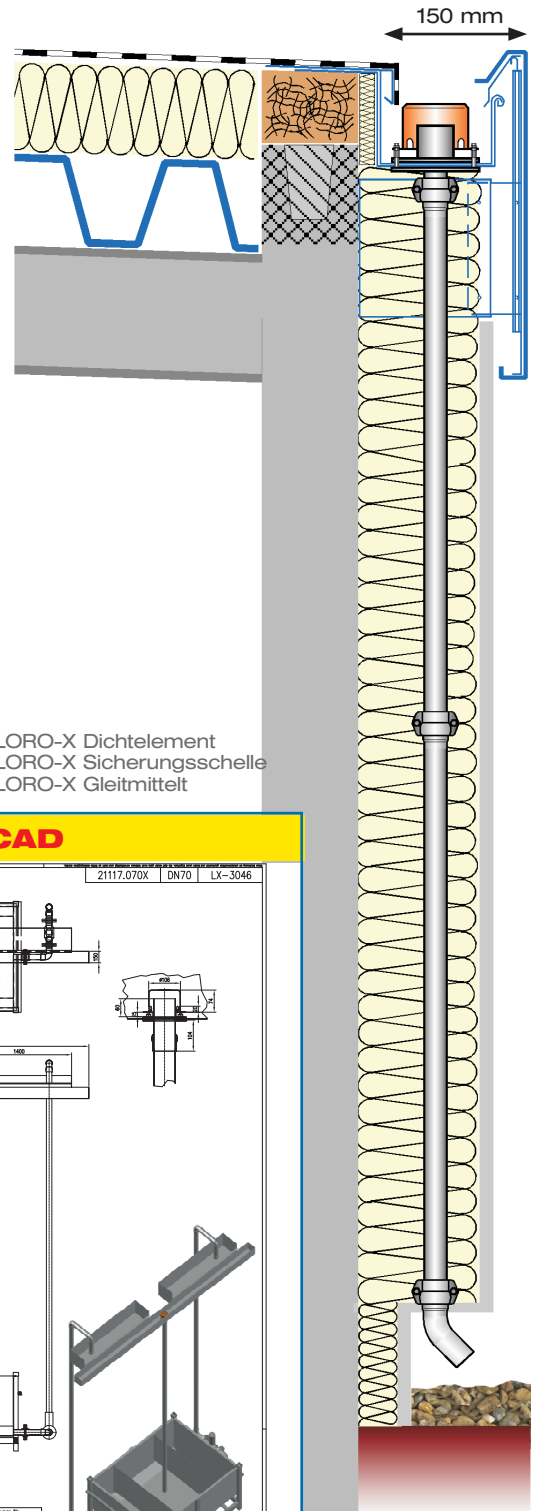
**Silent Power**

<b>Abfluss:</b>	<b>13,2 l/s</b>
<b>Wasserhöhe:</b>	<b>95 mm</b>
<b>Eingrifftiefe:</b>	<b>-</b>
<b>Nennweite:</b>	<b>DN 70</b>
<b>LX-Nummer:</b>	<b>LX 3046</b>
<b>Wehrhöhe:</b>	<b>60 mm</b>
<b>Haube:</b>	<b>nicht belüftet</b>
<b>Falleitung:</b>	<b>nicht belüftet</b>
<b>Falleitungshöhe:</b>	<b>4,2 m</b>
<b>Entwässerung:</b>	<b>ins Freie</b>
<b>Flanschform:</b>	<b>Klemmflansch</b>

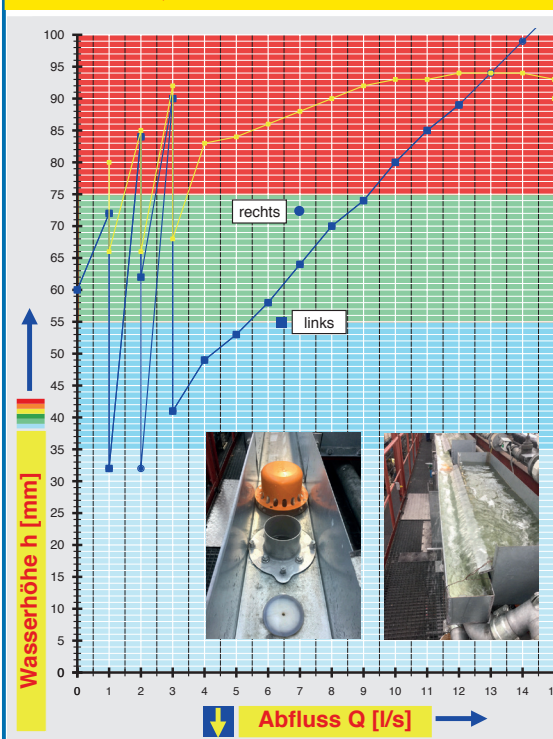
#### LX 3046 Stückliste

1 x Art.-Nr. 21117.070X, DRAINJET® Mini DN 70  
 1 x Art.-Nr. 00320.070X, LORO-X Bogen  
 1 x Art.-Nr. 01011.070X, LORO-X Rohr mit einer Muffe

2 x Art.-Nr. 00911.070X, LORO-X Dichtelement  
 2 x Art.-Nr. 00806.070X, LORO-X Sicherungsschelle  
 1 x Art.-Nr. 00986.000X, LORO-X Gleitmittel

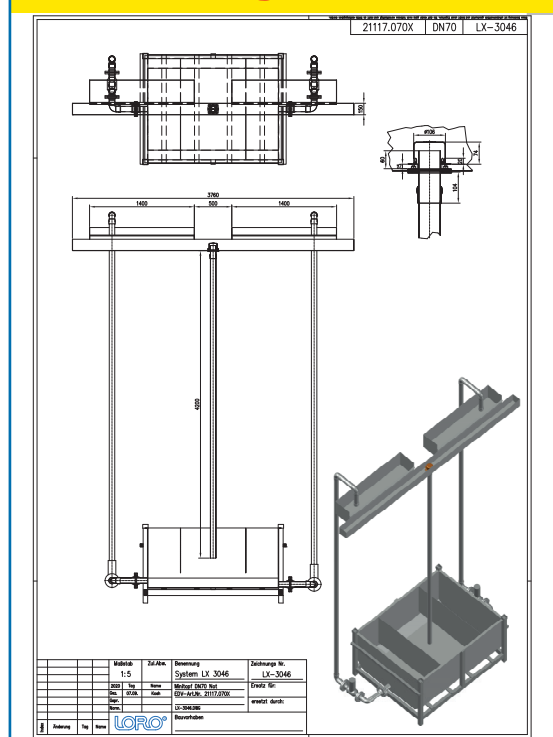


#### hQ - Abflusskurve



**Systemleistung**

#### CAD



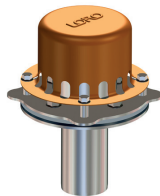
**Systemform**

Wasserhöhe	mm	20	25	30	35	40	45	50	55	60	65	70	75	80	85	90	95	100
Abfluss	l/s	-	-	-	-	-	-	-	-	-	-	-	1,8	1,9	2,8	12,2	13,2	14,2
<b>Silent Power</b>																		

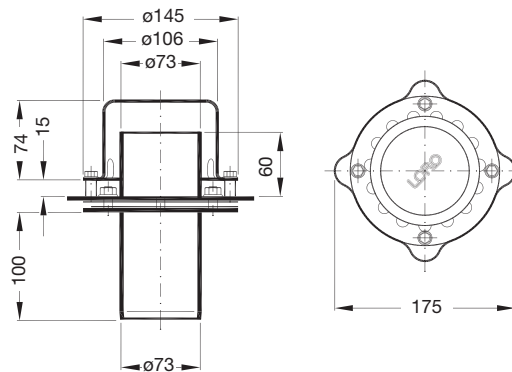
#### LORO-DRAINJET® Mini, DN 70

##### LORO-X DRAINJET® Mini

mit Klemmflansch für  
Wehrhöhe 60 mm,  
Kasterrinne  
Ablauf: Art.-Nr. 21117.070X



**LX3046-5X**



##### LORO-X Bogen 45°

aus Stahl, feuerverzinkt, DN 70  
Art.-Nr. 00320.070X  
Gewicht: 0,8 kg



##### LORO-X Rohr mit einer Muffe

aus Stahl, feuerverzinkt, DN 70  
4000 mm lang Art.-Nr. 01011.070X  
Gewicht: 12,0 kg



##### LORO-X Sicherungsschelle

aus Stahl, feuerverzinkt, DN 70  
Art.-Nr. 00806.070X  
Gewicht: 0,5 kg



##### LORO-X Dichtelement

Art.-Nr. 00911.070X  
Gewicht: 0,2 kg

